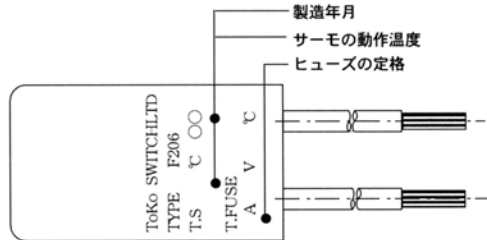
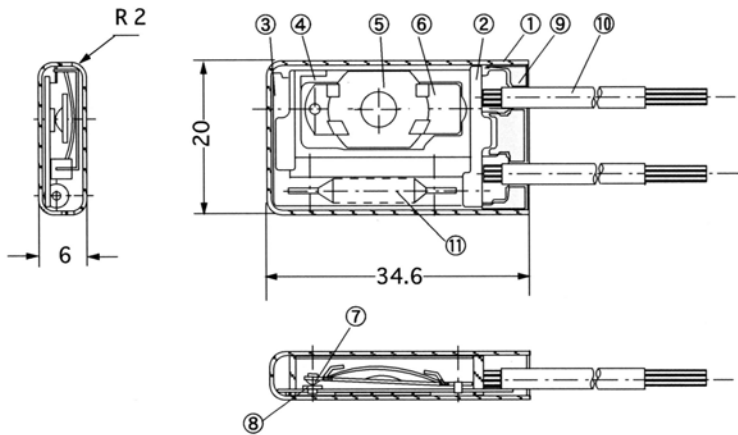




F206型 (リード線・温度ヒューズ付)



11	温度ヒューズ	
10	リード線	耐熱ビニール電線
9	充填剤	エポキシ樹脂混和物
8	固定接点	銀合金
7	可動接点	銀合金
6	可動バネ	ベリリウム銅板
5	感熱体	バイメタル
4	スイッチカバー	黄銅板
3	インサート板	リン青銅板
2	ベース	PBT (ガラス入り)
1	カバー	PBT (ガラス入り)
No	品名	材質